

# GLASSFLOOR circle

**Edelstahl-Zargenprofil**  
(Innen und aussen)

## Vorteile

---

- Geschützte Glaskante durch umlaufende Edelstahlfassung (0,3 cm)
- Flächenbündig
- Einbruchssicher
- Unisoliert bis hoch wärmedämmend,  $0,5 \text{ W/m}^2 \text{ K}$  (Minergie)
- Einfacher und schneller Einbau
- Individuell anpassbar
- Wasserdichtigkeit gewährleistet

## Optionen

---

- Rutschhemmung
- Sonnenschutzverglasung
- Dämmrahmen
- Dreifach-Isolierverglasung
- Sichtschutz
- Befahrbarkeit
- LED-Beleuchtung
- Beheizte Gläser

---

Pamela Zack Tageslichtsysteme e.U | Schlöglmühl 52a | A-2640 Gloggnitz  
info@glassfloor.at | www.glassfloor.at

## Allgemeine Informationen

### Prüfzertifikate

---

Fraunhofer-Institut für Bauphysik IBP,  
Stuttgart, Prüfbericht 320/2013 vom  
10.12.2013

Statikbericht: WITO Engineering GmbH,  
St. Gallen, Bericht vom 24.12.2012

Statikbericht VSG: S. Graf Ingenieurbüro  
GmbH, Gossau SG, Bericht vom 18.3.2015

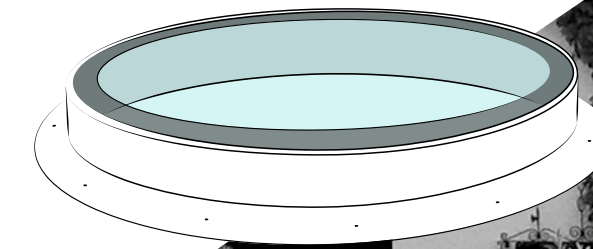
**Allgemeines bauaufsichtliches  
Prüfzeugnis, P-15-001553-PR03-IFT,  
Begehbare Verglasungen nach DIN  
18008-Teil5, 1.7.2016**

### Einbauhinweis

---

Wir raten zu einem Einbau mit mind. 1,5 %  
Gefälle, um den Ablauf von Wasser  
sicherzustellen.

# GLASSFLOOR circle

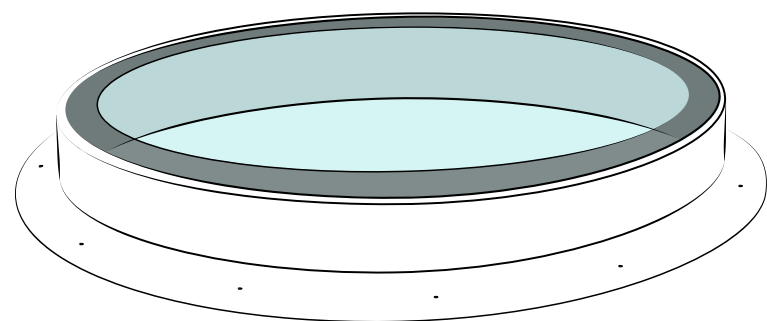


GLASS  
FLOOR

BEGEHBARE  
BODENVERGLASUNG  
NACH MASS

## Begehbare Bodenverglasung nach Mass

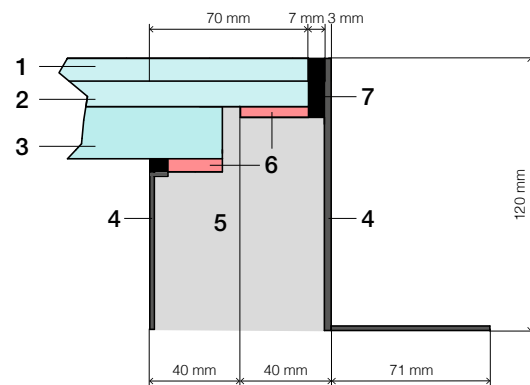
Edelstahl-Zargenprofil, wärmegeklämmt, in einer filigranen Edelstahlfassung (0,3 cm). Begehbar bis befahrbar, je nach Ausföhrung im privaten wie auch im öfentlichem Bereich.



## Aufbau

Glassfloor circle, isoliert

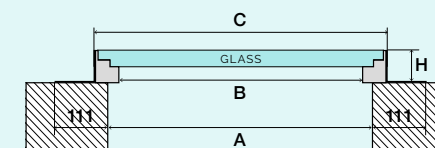
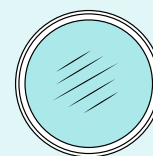
- 1 Deckglas
- 2 Statisches VSG<sup>1</sup>
- 3 Innenliegendes ISO VSG<sup>1</sup>
- 4 Edelstahlzarge
- 5 Isoliertes Edelstahlprofil
- 6 Glasaufleger
- 7 Dichtung / Fuge



<sup>1</sup> Verbund sicherheitsglas, extraweiss, werkseitig in Zarge eingeklast mit umlaufender Versiegelung.

## Masse

Art.-Nr. 3130 / Art.-Nr. 3170 (unisoliert)



DECKENAUSSPARUNGSMASS	LICHTMASS	AUSSENMASS	CNS-ZARGENPROFIL
A	B	C	H
in cm Ø	in cm Ø	in cm Ø	Höhe in cm
60	52	68	12
80	72	88	12
100	92	108	12
120	112	128	12

**Made to measure** alle Grössen möglich (Minimum: 40 cm / Maximum: unbegrenzt)

## Technische Daten

VERBUND-SICHERHEITSGLAS	WÄRMEDÄMMWERT (VERTIKAL)		GESAMTENERGIE-DURCHLASSGRAD		LICHT-TRANSMISSION		SCHALLDÄMM-WERT			BELASTBARKEIT			WIDERSTANDS-KLASSE
	U <sub>g</sub>	W/m <sup>2</sup> K	g-Wert	%	LT	%	R <sub>w</sub>	db	≥40	F <sub>q</sub>	kN/m <sup>2</sup>	5,0	
Unisoliert		EN 673		EN 410		EN 410							
Standard: 2-fach verglast		5,0		79		88							
Super ISO: 3-fach verglast		1,1		60		80							
		0,5		52		73							

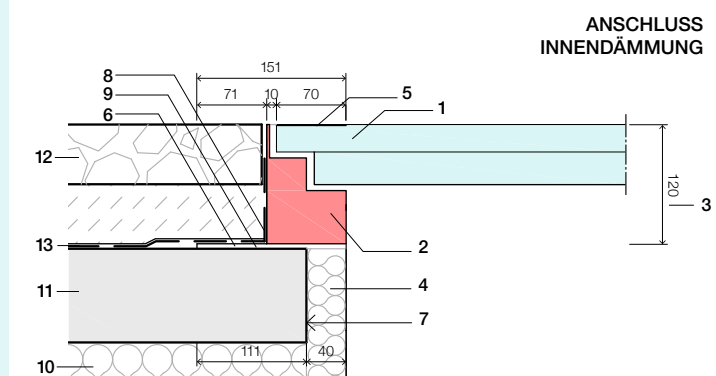
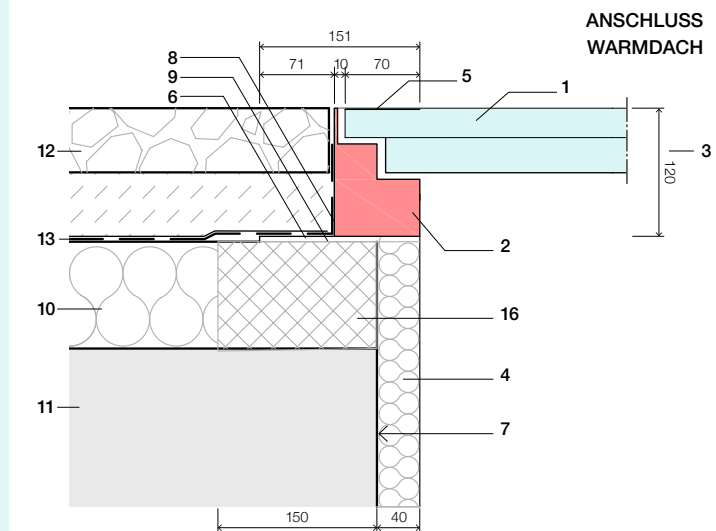
ZARGENPROFIL	WÄRMEDÄMMWERT			ZULÄSSIGE SPANNUNG		
Rahmen innen und aussen thermisch getrennt, umlaufende Edelstahlfassung (0,3 cm) / Werkstoff 1.4301 (Ecken / Kanten dicht verschweisst)	ψ	W/mK	0,3	δ	N/mm <sup>2</sup>	235

AUFLAGER	DRUCKFESTIGKEIT		
Mindestdruckfestigkeit (Aussendämmung auf Isolation, begehbar)	δ	N/mm <sup>2</sup>	0,3

ISOLATION	WÄRMELEITFÄHIGKEIT		
Zweikomponenten-PUR-Schaum	λ	W/mK	0,025

FUGEN
Silikon, Farbe: schwarz

Änderungen vorbehalten



- |                           |  |
|---------------------------|--|
| 1 Glassfloor Bodenglas    | 9 Flansch, dicht verklebt                |
| 2 Glassfloor Zargenprofil | 10 Wärmedämmung                          |
| 3 Zargenhöhe              | 11 Tragkonstruktion / Decke              |
| 4 Innendämmung            | 12 Belag                                 |
| 5 Keramikstreifen         | 13 Wassersperrschicht                    |
| 6 Flansch                 | 14 Wand                                  |
| 7 Rohlichtmass            | 15 Dichtung bauseits / Spengleranschluss |
| 8 Flüssigkunststoff       | 16 Dämmrahmen optional                   |