

# GLASSFLOOR pure

**Edelstahl-Zargenprofil**  
(Innen und aussen)

## Vorteile

---

- Geschützte Glaskante durch umlaufende Edelstahlfassung (0,5 cm)
- Flächenbündig
- Einbruchssicher
- Unisoliert bis hoch wärmedämmend, 0,5 W/m<sup>2</sup> K (Minergie)
- Einfacher und schneller Einbau
- Individuell anpassbar
- Wasserdichtigkeit gewährleistet

## Optionen

---

- Rutschhemmung
- Sonnenschutzverglasung
- Glasteilung
- Dämmrahmen
- Dreifach-Isolierverglasung
- Sichtschutz
- LED-Beleuchtung
- Beheizte Gläser

## Allgemeine Informationen

### Prüfzertifikate

---

Fraunhofer-Institut für Bauphysik IBP, Stuttgart, Prüfbericht 320/2013 vom 10.12.2013

Statikbericht: WITO Engineering GmbH, St. Gallen, Bericht vom 24.12.2012

Statikbericht VSG: S. Graf Ingenieurbüro GmbH, Gossau SG, Bericht vom 18.3.2015

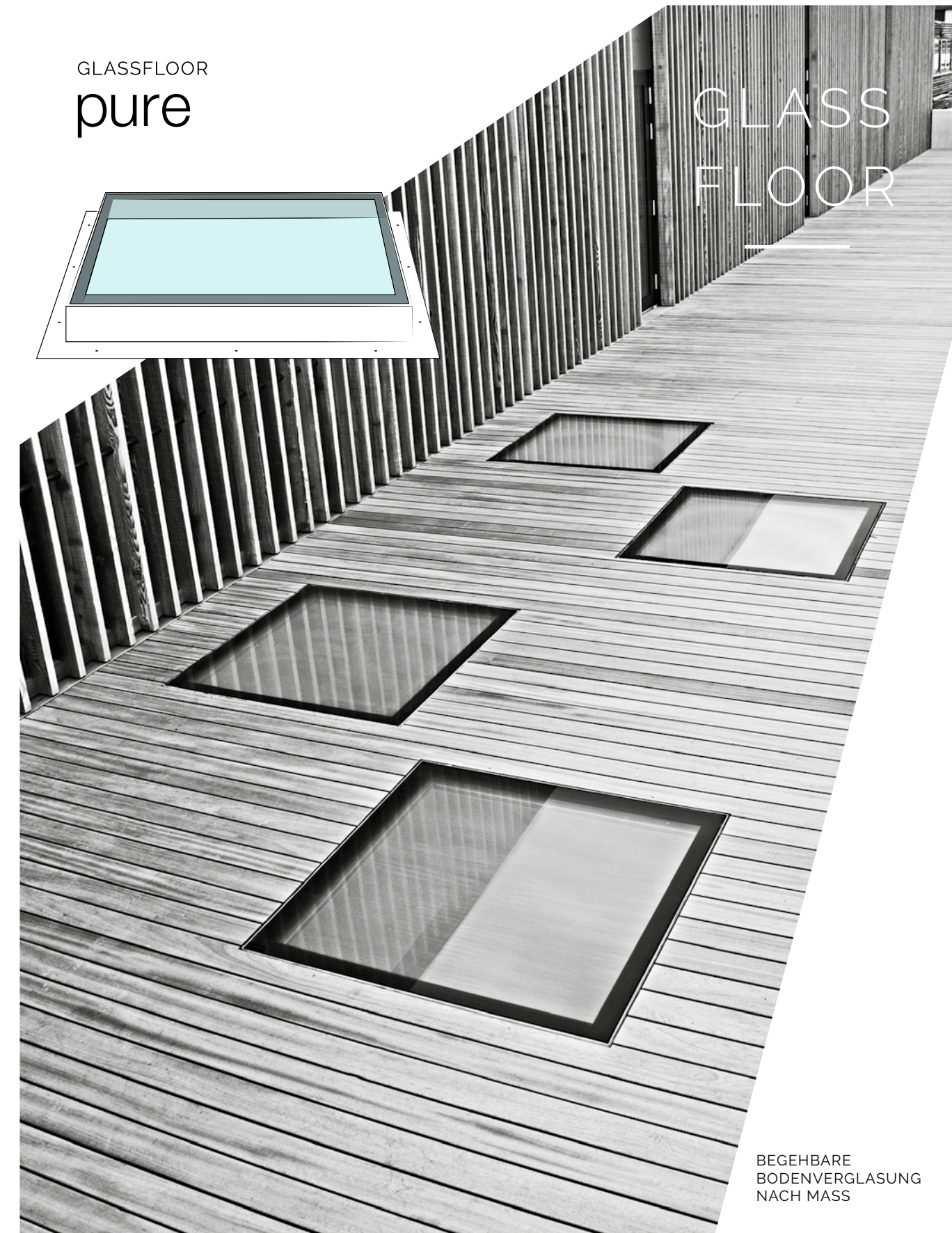
**Allgemeines bauaufsichtliches Prüfzeugnis, P-15-001553-PR03-IFT, Begehbare Verglasungen nach DIN 18008-Teil5, 1.7.2016**

### Einbauhinweis

---

Wir raten zu einem Einbau mit mind. 1,5% Gefälle, um den Ablauf von Wasser sicherzustellen.

# GLASSFLOOR pure



BEGEHBARE  
BODENVERGLASUNG  
NACH MASS

GLASSFLOOR  
pure

SWISSNESS<sup>+</sup>

## Begehbare Bodenverglasung nach Mass

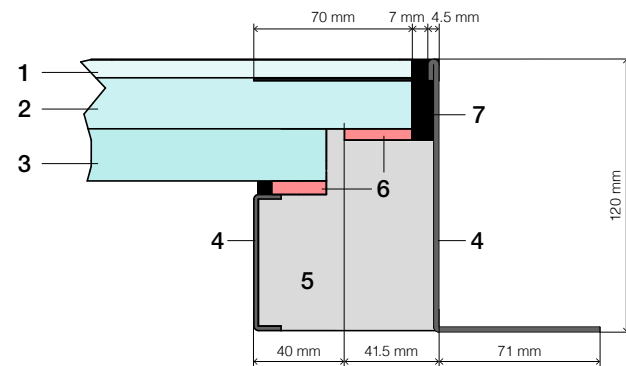
Edelstahl-Zargenprofil, wärmegeklämt, in einer filigranen Edelstahleinfassung (0,5 cm). Begebar, je nach Ausführung im privaten wie auch im öffentlichen Bereich.



## Aufbau

Glassfloor pure, isoliert

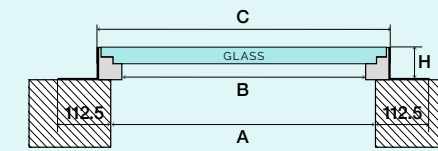
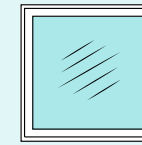
- 1 Deckglas
- 2 Statisches VSG<sup>1</sup>
- 3 Innenliegendes ISO VSG<sup>1</sup>
- 4 Edelstahlzarge
- 5 Isoliertes Edelstahlprofil
- 6 Glasaufleger
- 7 Dichtung / Fuge



<sup>1</sup> Verbund sicherheitsglas, extraweiss, werkseitig in Zarge eingeklämt mit umlaufender Versiegelung.

## Masse

Art.-Nr. 3110 / Art.-Nr. 3150 (unisoliert)



DECKENAUSSPARUNGSMASS	LICHTMASS	AUSSENMASS	CNS-ZARGENPROFIL
A	B	C	H
in cm (L × B)	in cm (L × B)	in cm (L × B)	Höhe in cm
80 × 80	72 × 72	89 × 89	12
100 × 100	92 × 92	109 × 109	12
120 × 80	112 × 72	129 × 89	12
120 × 120	112 × 112	129 × 129	12
200 × 50	192 × 42	209 × 59	12
250 × 80	242 × 72	259 × 89	12

Made to measure

alle Grössen möglich (Minimum: 40 cm / Maximum: unbegrenzt)

## Technische Daten

VERBUND-SICHERHEITSGLAS	WÄRMEDÄMMWERT (VERTIKAL)		GESAMTENERGIE-DURCHLASSGRAD		LICHT-TRANSMISSION		SCHALLDÄMM-WERT			BELASTBARKEIT			WIDERSTANDS-KLASSE
	U <sub>g</sub>	W/m <sup>2</sup> K	g-Wert	%	LT	%	R <sub>w</sub>	db	≥40	F <sub>q</sub>	kN/m <sup>2</sup>	5,0	
Unisoliert		EN 673		EN 410		EN 410							
Standard: 2-fach verglast		5,0		79		88							
Super ISO: 3-fach verglast		1,1		60		80							
		0,5		52		73							

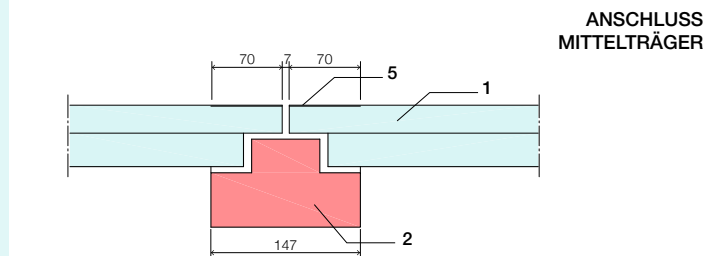
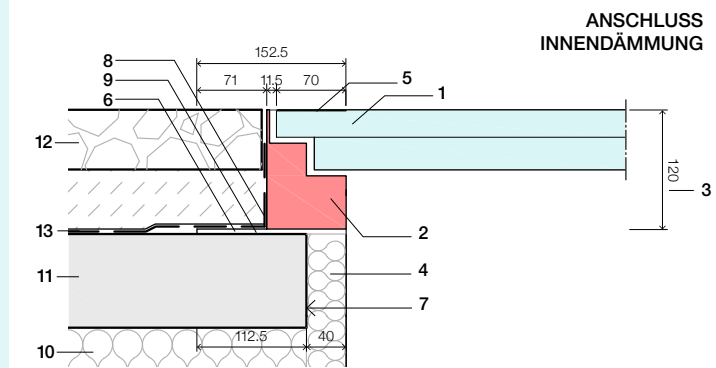
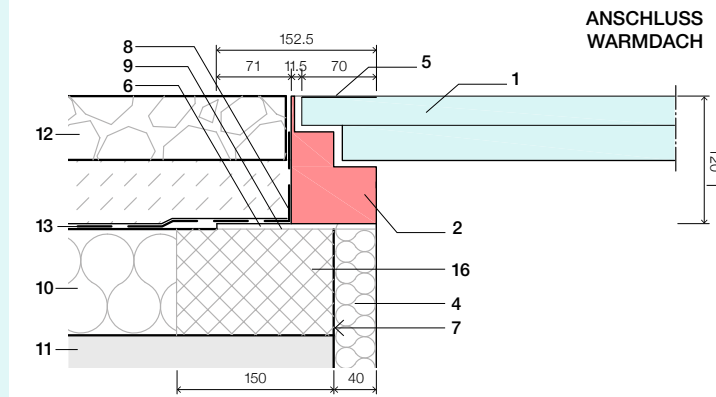
ZARGENPROFIL	WÄRMEDÄMMWERT			ZULÄSSIGE SPANNUNG		
Rahmen innen und aussen thermisch getrennt, umlaufende Edelstahlfassung (0,5 cm) / Werkstoff 1.4301 (Ecken / Kanten dicht verschweisst)	ψ	W/mK	0,3	δ	N/mm <sup>2</sup>	235

AUFLAGER	DRUCKFESTIGKEIT		
Mindestdruckfestigkeit (Aussendämmung auf Isolation, begebar)	δ	N/mm <sup>2</sup>	0,3

ISOLATION	WÄRMELEITFÄHIGKEIT		
Zweikomponenten-PUR-Schaum	λ	W/mK	0,025

FUGEN
Silikon, Farbe: schwarz

Änderungen vorbehalten



- |                           |  |
|---------------------------|--|
| 1 Glassfloor Bodenglas    | 9 Flansch, dicht verklebt                |
| 2 Glassfloor Zargenprofil | 10 Wärmedämmung                          |
| 3 Zargenhöhe              | 11 Tragkonstruktion / Decke              |
| 4 Innendämmung            | 12 Belag                                 |
| 5 Keramikstreifen         | 13 Wassersperrschicht                    |
| 6 Flansch                 | 14 Wand                                  |
| 7 Rohlichtmass            | 15 Dichtung bauseits / Spengleranschluss |
| 8 Flüssigkunststoff       | 16 Dämmrahmen optional                   |